



INSTRUKCJA OBSŁUGI PL

OMI 6240-80 RT



URUCHOM URZĄDZENIE
PO ZAPOZNANIU SIĘ Z INSTRUKCJĄ

IO-DWS-3595
(06.2023/1)

SPIS TREŚCI

EKOLOGIA W PRAKTYCE	3
PODSTAWOWE INFORMACJE	5
WSKAZÓWKI DOTYCZĄCE BEZPIECZEŃSTWA UŻYTKOWANIA	6
INSTALACJA URZĄDZENIA	13
POZNAJ SWOJE URZĄDZENIE	16
CZYSZCZENIE I KONSERWACJA	32
GWARANCJA, OBSŁUGA POSPRZEDAŻOWA	38

EKOLOGIA W PRAKTYCE

Od wielu lat firma Gram konsekwentnie realizuje politykę proekologiczną. Troska o środowisko jest dla nas równie ważna, co zastosowanie nowoczesnych technologii.

Rozwój technologii sprawił, że również nasze fabryki stały się bardziej przyjazne środowisku – przy produkcji wykorzystywane jest coraz mniej wody, energii elektrycznej oraz powstaje mniejsza ilość ścieków i odpadów.

Dużą uwagę zwracamy także na stosowane w produkcji materiały. Staramy się wybierać tylko te, które nie zawierają szkodliwych substancji i umożliwiają recykling oraz utylizację sprzętu po jego zużyciu.

Szanowny kliencie

Dziękujemy za wybór firmy Gram. Od lat dostarczamy wysokiej jakości urządzenia AGD, dzięki którym domowe obowiązki stają się prawdziwą przyjemnością. Każde urządzenie przed opuszczeniem fabryki zostało dokładnie sprawdzone pod względem bezpieczeństwa i funkcjonalności. Dokładamy też wszelkich starań, aby nowoczesna technologia w produktach Gram zawsze szła w parze z wyjątkowym wzornictwem.

Prosimy o uważną lekturę instrukcji obsługi przed uruchomieniem urządzenia. Przestrzeganie zawartych w niej wskazówek uchroni przed niewłaściwym użytkowaniem oraz zapewni długie i niezawodne działanie sprzętu. Znajomość zasad bezpiecznego korzystania z urządzenia pozwoli również na uniknięcie nieszczęśliwych wypadków.

Instrukcję należy zachować i przechowywać tak, aby w razie potrzeby móc do niej zajrzeć. Zawarte są w niej wszystkie niezbędne informacje, dzięki którym obsługa i użytkowanie sprzętu Gram stanie się proste i przyjemne. Zachęcamy także do zapoznania się z resztą oferowanych przez nas sprzętów.

Życzymy miłego użytkowania,

The logo for the brand GRAM, featuring the word "GRAM" in a bold, italicized, sans-serif font. The letter "G" is significantly larger and more stylized than the other letters, with a thick stroke and a slight curve at the top.

PODSTAWOWE INFORMACJE

Przed podłączeniem wtyczki zmywarki do naczyń do gniazda zasilania i rozpoczęciem eksploatacji należy koniecznie uważnie przeczytać całą instrukcję obsługi i instalacji. Zawarte w niej wskazówki pomogą uniknąć ryzyka obrażeń ciała i uszkodzenia urządzenia. Dokumentację zmywarki należy przechować w bezpiecznym miejscu w celu poprawnego użytkowania i ewentualnych konsultacji.

Niniejsza instrukcja obsługi została przygotowana dla różnych urządzeń i pewne opisane w niej funkcje mogą nie dotyczyć posiadanego przez Państwa urządzenia.

Oświadczenie producenta

Producent deklaruje niniejszym, że wyrób ten spełnia zasadnicze wymagania wymienionych poniżej dyrektyw europejskich:

- **Dyrektywy niskonapięciowej 2014/35/EU**
- **Dyrektywy kompatybilności elektromagnetycznej 2014/30/EU**
- **Dyrektywy ekoprojektowania 2009/125/EC**
- **Dyrektywy RoHS 2011/65/EU**

i dlatego wyrób został oznakowany  oraz została wystawiona dla niego deklaracja zgodności udostępniana organom nadzorującym rynek.

<p>Przed instalacją</p>	<p>Sprawdź urządzenie pod kątem uszkodzeń transportowych. Nigdy nie instaluj ani nie używaj uszkodzonego urządzenia. W razie wątpliwości skontaktuj się ze sprzedawcą.</p>
<p>Przed pierwszym użyciem</p>	<p>Patrz: Uwagi dotyczące instalacji (poniżej).</p> <p>Zleć instalację systemu uziemienia wykwalifikowanemu elektrykowi.</p> <p>Producent nie odpowiada za jakiegokolwiek szkody powstałe w wyniku użytkowania nieuziemiionego urządzenia.</p> <p>Przed uruchomieniem urządzenia sprawdź, czy dane podane na tabliczce znamionowej są zgodne z danymi lokalnej sieci zasilającej.</p> <p>Na czas instalacji odłącz zmywarę do naczyń od zasilania.</p> <p>Zawsze używaj oryginalnej wtyczki dostarczonej z urządzeniem.</p> <p>Nie podłączaj urządzenia do sieci zasilającej za pomocą przedłużacza. Przedłużacze nie zapewniają dostatecznego bezpieczeństwa (np. mogą się przegrzewać).</p> <p>Po zainstalowaniu urządzenia, wtyczka powinna być łatwo dostępna.</p>

<p>Przed pierwszym użyciem</p>	<p>Niniejszy sprzęt może być użytkowany przez dzieci w wieku co najmniej 8 lat i przez osoby o obniżonych możliwościach fizycznych, umysłowych i osoby o braku doświadczenia i znajomości sprzętu, jeżeli zapewniony zostanie nadzór lub instruktaż odnośnie do użytkowania sprzętu w bezpieczny sposób, tak aby związane z tym zagrożenia były zrozumiałe. Dzieci nie powinny bawić się sprzętem. Dzieci bez nadzoru nie powinny wykonywać czyszczenia i konserwacji sprzętu.</p>
<p>Bezpieczeństwo dzieci</p>	<p>Dzieci poniżej 3 roku życia powinny trzymać się z daleka, chyba że są pod stałą opieką.</p> <p>Nie pozwalaj dzieciom bawić się tym urządzeniem.</p> <p>Detergenty do zmywarek do naczyń mogą mieć działanie żrące dla oczu, ust i gardła. Przeczytaj uwagi dotyczące bezpieczeństwa, umieszczone przez producentów detergentów.</p> <p>Nigdy nie zostawiaj dzieci bez nadzoru, kiedy urządzenie jest otwarte. Mogą w nim być pozostałości detergentów.</p>

Bezpieczeństwo dzieci	Woda w zmywarce nie nadaje się do picia. Niebezpieczeństwo obrażeń ze strony środków żrących.
	Podczas otwierania drzwi w trakcie trwania programu należy zachować ostrożność ze względu na wysoką temperaturę wody.
	Zawsze umieszczaj długie i ostre/spiczaste przedmioty (np. widelce, noże) w koszyku na sztućce, skierowane czubkiem w dół lub płasko na górnym koszu, aby uniknąć ewentualnych obrażeń.
Codzienna obsługa	Używaj urządzenie tylko w gospodarstwie domowym do następującej czynności: zmywanie naczyń.
	Nie stosuj rozpuszczalników chemicznych w urządzeniu; istnieje zagrożenie wybuchem.
	Nie siadaj ani nie stawaj na otwartych drzwiach, ani nie kładź na nich żadnych przedmiotów. Urządzenie może się przewrócić.
	Nie otwieraj drzwi, kiedy urządzenie pracuje. Możesz wypuścić gorącą wodę lub parę.
	Nie zostawiaj otwartych drzwi, ponieważ mogą stwarzać zagrożenie.
	Zmywanie zastawy stołowej w zmywarce do naczyń dla gospodarstw domowych zwykle zużywa mniej energii i wody w fazie użytkowania niż zmywanie ręczne.

W razie problemów	Zlecaj naprawy i modyfikacje urządzenia tylko wykwalifikowanym pracownikom serwisu.
	W razie problemów lub napraw, odłącz urządzenie od sieci zasilającej:
	Odłącz urządzenie, wyciągając wtyczkę,
	Wyłącz bezpiecznik.
	Nie ciągnij za kabel, tylko za wtyczkę. Zamknij dopływ wody.
Zalecenia	Załadowanie zmywarki do naczyń dla gospodarstw domowych do wskazanej przez producenta pojemności przyczyni się do oszczędności energii i wody.
	Dla oszczędności energii i wody przed włożeniem naczyń do zmywarki spłukać pozostałości potraw. Uruchamiać zmywarkę w pełni załadowaną.
	Nie wkładać do urządzenia naczyń z reszkami żywności.
	Z programu mycia wstępnego korzystać tylko w razie potrzeby.
	Miski, szklanki i kubki wkładać do urządzenia spodem do góry.
	Nie wkładać do urządzenia naczyń nie przeznaczonych do mycia w zmywarce oraz nie przepelniać zmywarki.
	Nie jest zalecane ręczne płukanie wstępne zastawy stołowej, gdyż prowadzi to do wzrostu zużycia wody oraz energii.

Naczynia nienadające się do mycia w zmywarce

Popielniczki, resztki świec, pasty do czyszczenia, farby, substancje chemiczne, stopy żelaza;

Widelce, łyżki i noże z trzonkiem drewnianym, z rogu, kości słoniowej lub masy perłowej; elementy klejone, przedmioty zanieczyszczone środkiem ściernym, kwasem lub zasadą.

Plastikowe naczynia nie odporne na działanie wysokiej temperatury, pojemniki miedziane lub z cyny;

Przedmioty aluminiowe i srebrne (mogą ulegać przebarwieniu, zmatowieniu).

Niektóre delikatne rodzaje szkła, porcelana z ozdobnymi nadrukami, ponieważ blakną nawet po pierwszym myciu; niektóre naczynia kryształowe, ponieważ z czasem tracą przejrzystość, klejone sztucce nieodporne na działanie wysokiej temperatury, kieliszki z kryształu ołowiowego, deski do krojenia, przedmioty wykonane z włókna syntetycznego;

Przedmioty nasiąkliwe jak gąbki lub ścierki kuchenne nie nadają się do mycia w zmywarce.

W przyszłości, przed zakupem zwracać uwagę czy naczynia są odpowiednie do mycia w zmywarce.

USUWANIE ZUŻYTYCH URZĄDZEŃ

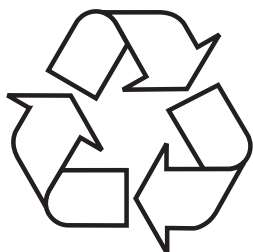


To urządzenie jest oznaczone zgodnie z Dyrektywą Europejską 2012/19/UE oraz polską Ustawą o zużyтым sprzęcie elektrycznym i elektronicznym symbolem przekreślonego kontenera na odpady. Takie oznakowanie informuje, że sprzęt ten, po okresie jego użytkowania, nie może być umieszczany łącznie z innymi odpadami pochodzącymi z gospodarstwa domowego.

Użytkownik jest zobowiązany do oddania go prowadzącym zbieranie zużytego sprzętu elektrycznego i elektronicznego. Prowadzący zbieranie, w tym lokalne punkty zbiórki, sklepy oraz gminne jednostki, tworzą odpowiedni system umożliwiający oddanie tego sprzętu.

Właściwe postępowanie ze zużyтым sprzętem elektrycznym i elektronicznym przyczynia się do uniknięcia szkodliwych dla zdrowia ludzi i środowiska naturalnego konsekwencji, wynikających z obecności składników niebezpiecznych oraz niewłaściwego składowania i przetwarzania takiego sprzętu.

ROZPAKOWANIE



Urządzenie na czas transportu zostało zabezpieczone przed uszkodzeniem. Po rozpakowaniu urządzenia prosimy Państwa o usunięcie elementów opakowania w sposób niezagrażający środowisku.

Wszystkie materiały zastosowane do opakowania są nieszkodliwe dla środowiska naturalnego, w 100% nadają się do odzysku i oznakowano je odpowiednim symbolem.

Uwaga! Materiały opakowaniowe (woreczki polietylenowe, kawałki styropianu itp.) należy w trakcie rozpakowywania trzymać z dala od dzieci.

INSTALACJA URZĄDZENIA

USTAWIENIE URZĄDZENIA

- Przy wyborze miejsca instalacji brać pod uwagę miejsce, gdzie można łatwo włożyć i wyjąć naczynia ze zmywarki.
- Nie umieszczać urządzenia w pomieszczeniu, gdzie temperatura może spaść poniżej 0°C.
- Przed zainstalowaniem rozpakować urządzenie postępując zgodnie z ostrzeżeniami umieszczonymi na opakowaniu.
- Podczas przenoszenia nie chwytać urządzenia za drzwi lub panel sterujący.
- Ze wszystkich stron pozostawić pewien luz, aby mieć wygodny dostęp do zmywarki podczas sprzątania.
- Upewnić się, że podczas ustawiania zmywarki wąż zasilania w wodę i wąż odpływowy nie zostaną ściśnięte. Należy upewnić się również, że urządzenie nie stoi na kablu zasilającym.
- Poziom wyregulować za pomocą regulowanych nóżek zmywarki. Prawidłowe ustawienie zmywarki gwarantuje bezproblemowe otwieranie i zamykanie jej drzwi.
- Jeśli drzwi zmywarki nie zamykają się poprawnie, sprawdzić czy urządzenie stoi stabilnie na podłodze; jeśli nie, wyregulować za pomocą regulowanych nóżek.

PRZYŁĄCZE WODY

- Upewnić się, że wewnętrzna instalacja hydrauliczna jest odpowiednia dla instalacji zmywarki. Ponadto zaleca się zamontowanie filtra na wejściu przyłącza wody do mieszkania lub domu, aby uniknąć uszkodzenia urządzenia na skutek zanieczyszczeń (piasek, glina, rdza itp.) sporadycznie nanoszonych przez wodę z sieci lub wewnętrznej instalacji; zapobiega to również żółknięciu i powstawaniu osadów po myciu.

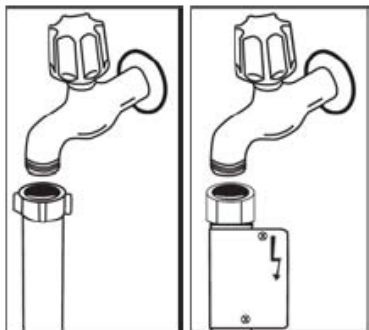
WĄŻ ZASILANIA WODĄ



■ Nie stosować węża zasilania wodą od starej zmywarki. Wykorzystać nowy wąż zasilania wodą dostarczony wraz z urządzeniem. Przed dokonaniem podłączenia przepłukać go wewnątrz wodą. Podłączyć wąż zasilania wodą bezpośrednio do zaworu doprowadzającego wodę. Ciśnienie wody w instalacji powinno wynosić co najmniej 0,03 MPa, a maksymalnie 1 MPa. Jeżeli ciśnienie wody przekracza 1 MPa, należy przed zmywarką zainstalować zawór redukujący ciśnienie. Po wykonaniu podłączenia, zawór otworzyć całkowicie i sprawdzić szczelność. Ze względów bezpieczeństwa należy zawsze zakręcać kurek dopływu wody po każdym myciu.



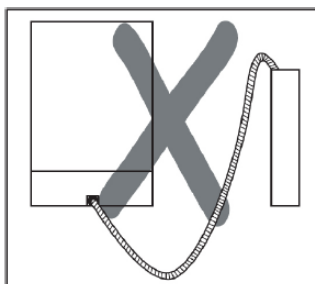
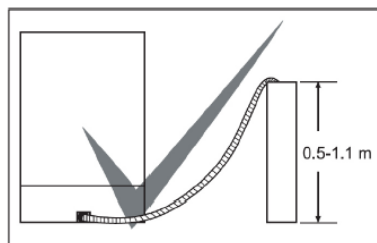
UWAGA: W niektórych modelach zmywarek stosowane jest doprowadzenie wody Aquastop. W przypadku zastosowania Aquastop występuje niebezpieczne napięcie. Nie przecinać doprowadzenia wody Aquastop. Nie dopuszczać do jego zawinięcia lub skręcenia.



Uwaga! Ze względów bezpieczeństwa zakręcaj kurek z wodą po każdym zmywaniu.

WĄŻ ODPŁYWOWY

Wąż odprowadzający wodę można podłączyć bezpośrednio do odpływu wody lub do króćca wylotowego zlewozmywaka. Wodę można odprowadzić również bezpośrednio do zlewozmywaka stosując specjalny uchwyty (jeżeli jest dostępny), zahaczając wygiętą rurę na jego krawędzi. Podłączenie powinno być na wysokości co najmniej 50 cm i maksymalnie 110 cm mierząc od płaszczyzny podłogi.



Jeśli zastosowany wąż odpływowy jest dłuższy niż 4 m, naczynia mogą pozostać brudne. Producent nie ponosi odpowiedzialności za taką sytuację.

PRZYŁĄCZE ELEKTRYCZNE

Wtyczkę z uziemieniem należy podłączyć do uziemionego gniazda sieci elektrycznej o odpowiednim napięciu. Jeśli nie ma instalacji uziemiającej, zlecić jej wykonanie wykwalifikowanemu elektrykowi. W przypadku uruchomienia urządzenia bez uziemienia, producent nie ponosi odpowiedzialności za powstałe szkody.



Wewnętrzna instalacja musi posiadać bezpiecznik 10-16 A. Urządzenie należy zasilać z sieci elektrycznej o napięciu przemiennym 220-240 V. Jeżeli napięcie w sieci wynosi 110 V należy przed urządzeniem podłączyć transformator 110/220 V o mocy 3000 W. Nie podłączać urządzenia podczas jego ustawiania.



Zawsze używać wtyczki z obudową, dostarczonej z urządzeniem. Uruchamianie urządzenia przy niskim napięciu spowoduje pogorszenie jakości mycia i może doprowadzić do uszkodzenia urządzenia.

Wymiany przewodu zasilającego może dokonywać wyłącznie autoryzowany serwis lub wykwalifikowany elektryk. Nieprzestrzeganie tych zasad może doprowadzić do wypadku.

Ze względów bezpieczeństwa należy zawsze wyjmować wtyczkę z gniazdka po zakończeniu mycia.

Aby nie spowodować porażenia prądem, nie należy wyjmować wtyczki z gniazdka mokrymi rękoma.

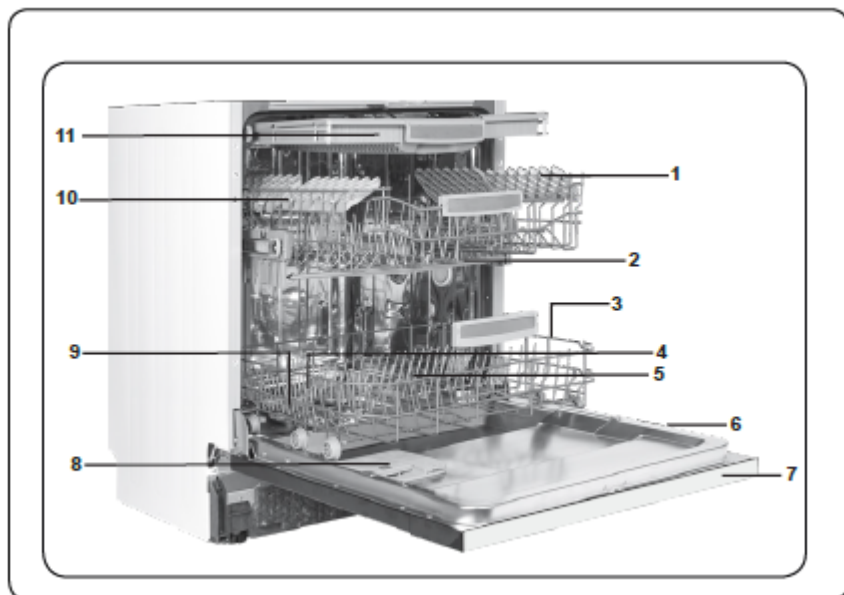
Odtwarzając urządzenie od źródła zasilania, zawsze ciągnąć za wtyczkę. Nigdy nie należy ciągnąć za przewód.



POZNAJ SWOJE URZĄDZENIE

OPIS URZĄDZENIA

Poniżej wymieniono elementy urządzenia (Rys. 1):

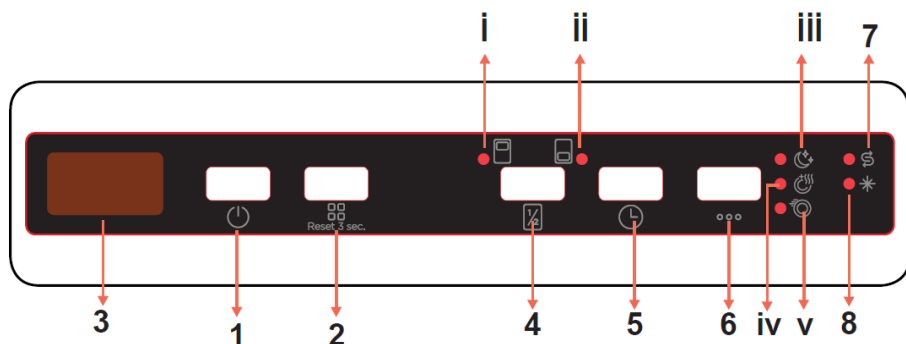


1. Kosz górny ze stelażem
2. Górne ramię natryskowe
3. Kosz dolny
4. Dolne ramię natryskowe
5. Filtry
6. Tabliczka znamionowa
7. Panel sterowania
8. Dozownik detergentu i środka nablyszczającego
9. Koszyk na sztućce
10. Dozownik soli
11. Zatrzask kratki górnego kosza
12. Jednostka do suszenia turbo: ten system zwiększa wydajność suszenia naczyń.



UWAGA:

Ilustracje mają wartość wyłącznie poglądową. Poszczególne modele mogą się od siebie różnić.



1. Przycisk wł./wył.
2. Przycisk wyboru programu
3. Wyświetlacz
4. Przycisk połowy załadunku
- i. Dioda LED górnego kosza przy załadunku do połowy
- ii. Dioda LED dolnego kosza przy załadunku do połowy
5. Przycisk opóźnienia startu
6. Przycisk opcji
- iii. Dioda LED zmywania cichego
- iv. Dioda LED dodatkowego suszenia
- v. Dioda LED zmywania szybkiego
7. Wskaźnik ostrzeżenia o braku soli
8. Wskaźnik ostrzeżenia o braku nabyłszczacza

1. Przycisk wł./wył.

Włączyć urządzenie, naciskając przycisk wł./wył. Gdy urządzenie jest włączone, na wyświetlaczu pojawia się symbol „-” (3).

2. Przycisk wyboru programu

Wybrać odpowiedni program do swoich potrzeb, naciskając przycisk programu. Program zostanie uruchomiony automatycznie po zamknięciu drzwiczek.

3. Wyświetlacz

Na wyświetlaczu pojawi się na zmianę liczba i czas trwania wybranego programu oraz pozostały czas pracy.

4. Przycisk połowy załadunku

Nacisnąć przycisk załadunku do połowy, aby wybrać obszar zmywarki, w którym znajdują się naczynia do umycia. Można wybrać oba kosze, tylko górny kosz albo tylko dolny kosz. Nacisnąć przycisk do momentu, gdy dioda LED (i, ii) przypisana do kosza z naczyniami do umycia zostanie zapalona. Naczynia w innych obszarach nie będą myte.



UWAGA:

Ilustracje mają wartość wyłącznie poglądową. Poszczególne modele mogą się od siebie różnić.

5. Przycisk opóźnienia startu

Nacisnąć przycisk opóźnienia startu, aby opóźnić moment rozpoczęcia programu o okres od 1 godziny do 19 godzin. Jednokrotne naciśnięcie przycisku opóźni czas uruchomienia o 1 godzinę, a po każdym kolejnym naciśnięciu okres opóźnienia będzie rósł. Nacisnąć przycisk opóźnienia, aby zmienić lub anulować uruchomienie z opóźnieniem. W przypadku wyłączenia zmywarki po aktywacji czasu opóźnienia czas opóźnienia zostaje anulowany.

6. Przycisk opcji

Nacisnąć przycisk opcji raz, aby uruchomić opcję zmywania cichego. Wybrać opcję zmywania cichego, aby zmniejszyć ciśnienie wody, a dzięki temu zapewnić delikatniejsze i bardziej ciche zmywanie. Tę opcję można wybrać tylko na początku programu. Zapali się dioda LED zmywania cichego (iii). Nacisnąć przycisk opcji dwa razy, aby uruchomić opcję dodatkowego suszenia. Wybrać opcję dodatkowego suszenia, aby dodać etapy związane z suszeniem do programu i przez to uzyskać suchsze naczynia. Opcja ta zwiększa temperaturę wody ostatniego etapu płukania i czas trwania etapu suszenia. Zapali się dioda LED dodatkowego suszenia (iv). Nacisnąć przycisk opcji trzy razy, aby uruchomić opcję zmywania szybkiego. Wybrać opcję zmywania szybkiego, aby zmniejszyć czas trwania programu. Temperatura wody do zmywania i ciśnienie zostaną zwiększone, aby zapewnić i poprawić jakość zmywania w krótszym czasie. Tę opcję można wybrać tylko na początku programu. Zapali się dioda LED zmywania szybkiego (v).

UWAGA: Jeżeli w trakcie trwania najnowszego programu włączono dodatkową funkcję, funkcja ta pozostanie aktywna po wyborze kolejnego programu. Aby anulować tę funkcję w nowym programie zmywania, należy nacisnąć przycisk funkcji i przytrzymać go, aż zgaśnie dioda na przyciskach.

7. Wskaźnik ostrzeżenia o braku soli

Jeżeli ilość soli zmiękczejacej jest niewystarczająca, wskaźnik ostrzegający o braku soli zostanie zapalony, co będzie wskazywało potrzebę napełnienia komory z solą.

8. Wskaźnik ostrzeżenia o braku nablyszczacza

Jeżeli ilość nablyszczacza jest niewystarczająca, zaświeci się wskaźnik ostrzegający o braku nablyszczacza, co będzie wskazywało potrzebę napełnienia komory nablyszczacza.

UWAGA: Jeśli użytkownik nie zamierza uruchamiać wybranego programu, wskazówki, co zrobić znajdują się w częściach „Zmiana programu” i „Anulowanie programu”.

7.1. Zmiana programu

Wykonać opisane poniżej czynności, aby zmienić program w trakcie pracy.

- Otworzyć drzwiczki i nacisnąć przycisk wyboru programu, aby wybrać nowy program.
- Po zamknięciu drzwiczek poprzedni cykl zostanie wznowiony w ramach nowego programu.

UWAGA: aby zatrzymać program przed jego zakończeniem, najpierw delikatnie otworzyć drzwiczki, co pozwoli uniknąć rozlania wody.

7.2. Anulowanie programu

Wykonać opisane poniżej czynności, aby anulować program w trakcie pracy.

- Gdy drzwiczki urządzenia są otwarte, na wyświetlaczu prezentowany będzie ostatnio wybrany program.
- Nacisnąć i przytrzymać przez około 3 sekundy przycisk wyboru programu. Po 3 sekundach na wyświetlaczu zostanie wyświetlony komunikat „1”.
- Proces wyrzutu wody rozpocznie się po zamknięciu drzwiczek urządzenia i będzie trwał około 30 sekund. Po anulowaniu programu 5 razy zabrmi dźwięk brzęczyka.

7.3. Wyłączanie urządzenia

- Po zakończeniu programu na wyświetlaczu widnieje komunikat „0”. Brzęczyk również zabrzmi około 5 razy. Następnie można wyłączyć urządzenie za pomocą przycisku zasilania wł./wył.
- Wyjąć wtyczkę i odciąć dopływ wody.

UWAGA: Nie otwierać drzwiczek do momentu zakończenia programu.

UWAGA: Aby przyspieszyć suszenie, po zakończeniu programu zmywania pozostawić delikatnie otwarte drzwiczki.

UWAGA: Jeśli podczas pracy otwarte zostaną drzwiczki zmywarki lub odcięte zostanie zasilanie elektryczne, program zostanie wznowiony po zamknięciu drzwiczek lub przywróceniu zasilania.

Regulacja głośności brzęczyka

W celu zmiany poziomu głośności brzęczyka należy wykonać poniższe czynności:

1. Otworzyć drzwiczki i nacisnąć jednocześnie przycisk opóźnienia (5) oraz przycisk opcji (6) przez około 3 sekundy.
2. Po rozpoznaniu ustawienia głośności brzęczyk wyemituje długi sygnał, a na urządzeniu wyświetli się ostatni poziom ustawienia: od „S0” do „S3”.
3. Aby zmniejszyć poziom głośności, nacisnąć przycisk opóźnienia (5). Aby zwiększyć poziom głośności, nacisnąć przycisk opcji (6).
4. Aby zapisać wybrany poziom głośności, wyłączyć urządzenie. Poziom „S0” oznacza, że wszystkie dźwięki są wyłączone. Ustawienie fabryczne to „S3”.

Tryb oszczędzania energii

Aby włączyć lub wyłączyć tryb oszczędzania energii, należy postępować zgodnie z poniższymi krokami:

1. Otworzyć drzwiczki i jednocześnie nacisnąć przyciski połowy wsadu (4) i opóźnienia (5) przez około 3 sekundy.
2. Po około 3 sekundach na urządzeniu zostanie wyświetlone ostatnie ustawienie, „IL1” lub „ILO”.
3. Gdy tryb oszczędzania energii zostanie włączony, wyświetli się „IL1”. W tym trybie wewnętrzne lampki wyłączą się 4 minuty po otwarciu drzwiczek, a urządzenie wyłączy się po 15 minutach bezczynności, aby oszczędzać energię.
4. Przy wyłączonym trybie oszczędzania energii wyświetli się „ILO”. Jeżeli tryb oszczędzania energii jest wyłączony, wewnętrzne lampki będą się świecić, dopóki drzwiczki są otwarte, a urządzenie będzie włączone, dopóki użytkownik go nie wyłączy.
5. Wyłączyć urządzenie, aby zapisać wybrane ustawienie. W ustawieniu fabrycznym tryb oszczędzania energii jest włączony.

Technologia naturalnej jonizacji (w zależności od modelu)

Ta funkcja zapewnia dodatkową higienę urządzenia dzięki technologii jonizacji. Technologia naturalnej jonizacji jest aktywowana poprzez wciśnięcie przycisku połowy wsadu (4) przez około 3 sekundy. Po około 3 sekundach wyświetli się komunikat „Jon”, co oznacza, że funkcja jonizatora jest włączona. Należy puścić przycisk po wyświetleniu komunikatu „Jon”. W przypadku braku działania ze strony użytkownika funkcja jonizatora zostanie wyłączona automatycznie po 24 godzinach od momentu jej uruchomienia.

UWAGA: Jeżeli urządzenie jest wyłączone, funkcja jonizatora zostaje anulowana.

UWAGA: Technologia naturalnej jonizacji nie działa z żadnym programem.

Crystalight (w zależności od modelu)

Ta technologia łączy funkcję jonizatora oraz technologię Light, zapewniając dodatkowy poziom higieny. Zapobiega powstawaniu przykrych zapachów podczas programu zmywania, który obejmuje etap suszenia. Funkcja Crystalight jest włączana i wyłączana poprzez wciśnięcie przycisku połowy wsadu (4) przez około 6 sekund. Po około 6 sekundach wyświetli się komunikat „UV1”, co oznacza, że funkcja Crystalight jest włączona. Kiedy funkcja jest wyłączona, po około 6 sekundach wyświetlony zostanie komunikat „UVO”. Ustawienie Crystalight występuje po ustawieniu naturalnej jonizacji i ustawieniu Tech. Domyślnie opcja ta jest ustawiona na „UO”.

UWAGA: Jeśli użytkownik nie wyłączy funkcji Crystalight na zakończenie programu, pozostanie ona aktywna aż do wyłączenia urządzenia.

UWAGA: Jeżeli funkcja Crystalight lub funkcja jonizatora są włączone, diody LED jonizatora przyciemniają się, gdy drzwiczki są otwarte.

Informacyjna dioda LED 2.1 (w zależności od modelu)

Wskaźnik LED	Stan urządzenia
Czerwony, ciągły	Urządzenie wykonuje program
Czerwony, migający	Program został anulowany.
Czerwony, migający szybko	Usterka urządzenia. Patrz punkt „Automatyczne ostrzeżenia o usterekach i sposób postępowania”.
Zielony, ciągły	Program został zakończony.

PRZYGOTOWANIE URZĄDZENIA DO PRACY

1

Przed pierwszym użyciem zmywarki

- Przed uruchomieniem urządzenia sprawdź, czy dane podane na tabliczce znamionowej są zgodne z danymi lokalnej sieci zasilającej.
- Usunąć wszystkie materiały opakowaniowe z wnętrza urządzenia.
- Przygotować środek do zmiękczenia wody.
- Napełnić wodą do pełna pojemnik a następnie dodać około 1,5 kg specjalnej soli (przeznaczonej dla zmywarek) do dozownika soli.
- Nalać do dozownika środka nabłyszczającego.

2

Znaczenie odwapniania wody

Dla dobrej pracy zmywarka potrzebuje miękkiej wody (z niską zawartością wapnia). W przeciwnym razie na naczyniach i wewnątrz urządzenia pozostają białe pozostałości kamienia. Ma to negatywny wpływ na jakość mycia, suszenia i nabłyszczania. Kiedy woda przepływa przez układ zmiękczenia, jony odpowiadające za twardość wody są usuwane, a woda jest odpowiednio miękka, aby uzyskać najlepsze wyniki mycia. W zależności od stopnia twardości wody zasilającej, jony odpowiadające za twardość wody gromadzą się szybko wewnątrz układu zmiękczenia. Dlatego układ zmiękczenia musi być odświeżany, aby działał z taką samą wydajnością także podczas kolejnego mycia. W tym celu stosuje się sól do zmywarki.

3

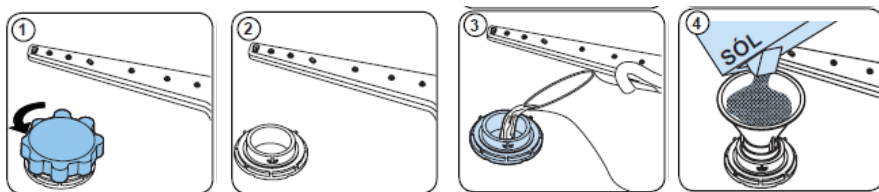
Napełnianie solą

Stosować wyłącznie sól zmiękczającą przeznaczoną do zmywarek.

Wszystkie inne rodzaje soli, które nie są przeznaczone do użycia w zmywarce, zwłaszcza sól kuchenna, uszkodzą zmiękczacze wody. W przypadku uszkodzeń spowodowanych użyciem niewłaściwej soli producent nie udziela gwarancji, ani nie odpowiada za powstałe szkody.

Napełniać solą przed uruchomieniem programu mycia.

Zapobiegnie to pozostawianiu rozsypanych ziaren soli lub słonej wody na dnie urządzenia, które mogą powodować korozję.



1. Wyjąć dolny kosz z urządzenia i odkręcić pokrywkę zbiornika.
2. Umieścić koniec lejka (w zestawie) w otworze i nasypać około 1,5kg soli.
3. Napełnić zbiornik na sól do pełna wodą. Jest rzeczą normalną, że ze zbiornika na sól wylewa się niewielka ilość wody.
4. Po napełnieniu zbiornika zakręcić pokrywkę.
5. Po napełnieniu dozownika solą wskaźnik soli gaśnie.
6. Zaraz po napełnieniu zbiornika solą uruchomić program mycia (zalecamy uruchomić program krótki). W przeciwnym wypadku słona woda może uszkodzić filtry, pompę lub inne ważne części urządzenia. Nie jest to objęte gwarancją.

UWAGA:

- Zbiornik na sól należy napełnić, gdy zapali się wskaźnik soli (☹) na panelu sterowania. W zależności od tempa rozpuszczania się soli, wskaźnik soli może nadal świecić się nawet po napełnieniu dozownika.
- Jeśli na panelu sterowania nie ma wskaźnika (w niektórych modelach), można oszacować kiedy należy uzupełnić dozownik na podstawie ilości wykonanych cykli mycia.
- W przypadku rozsypania się soli, uruchomić program namaczania lub program krótki.



Stosować wyłącznie sól przeznaczoną do zmywarek do naczyń!

4

Pasek testowy

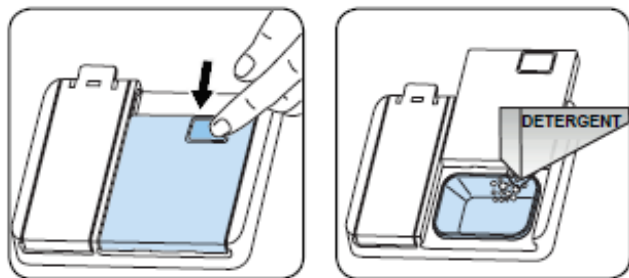
Skuteczność mycia w zmywarce zależy od twardości wody z sieci. Dlatego urządzenie jest wyposażone w układ, który zmniejsza twardość wody zasilającej. Skuteczność zmywania wzrośnie po prawidłowym ustawieniu układu. Aby sprawdzić poziom twardości wody w okolicy należy skontaktować się z miejskimi wodociągami lub ustalić poziom twardości wody za pomocą paska testowego (jeśli jest dostępny).

Otworzyć opakowanie z paskiem testowym	Puścić wodę z kranu na 1 min.	Trzymać pasek testowy pod wodą przez 1 sek.	Po wyjściu z wody strząsnąć pozostałości wody	Odczekać 1 min.	Poziom 1 – brak wapnia Poziom 2 – bardzo nieduża zawartość wapnia Poziom 3 – nieduża zawartość wapnia Poziom 4 – średnia zawartość wapnia Poziom 5 – wyższa zawartość wapnia Poziom 6 – wysoka zawartość wapnia
	1 min. 	 second		 1 min.	 Level 1 – no calcium Level 2 – very small calcium content Level 3 – small calcium content Level 4 – medium calcium content Level 5 – high calcium content Level 6 – very high calcium content

5

Napełnianie dozownika detergentu

Nacisnąć pokrywę tak, jak to pokazano na rysunku, aby otworzyć dozownik. 1 W komorze na detergent znajdują się linie wskazujące poziom. Dzięki tym liniom można odmierzyć właściwą ilość detergentu. W komorze mieści się łącznie 40 cm³ detergentu. Otworzyć detergent do zmywarek i dodać do większej komory b 25 cm³, jeśli naczynia są bardzo zabrudzone, lub 15 cm³, jeśli są mniej zabrudzone. 2. Jeśli naczynia były zabrudzone przez bardzo długi czas, jeśli są na nich zaschnięte resztki jedzenia oraz jeśli zmywarka jest nadmiernie załadowana, dodać a 5 cm³ detergentu do komory wstępnego mycia i uruchomić urządzenie. Konieczne może być również dodawanie większej ilości detergentu do urządzenia w zależności od stopnia zabrudzenia oraz poziomu twardości wody doprowadzanej do urządzenia.



6

Detergenty wieloskładnikowe (np.: "2w1", "3w1" itp.)

Występują 3 rodzaje detergentów:

1. fosforanowe i zawierające chlor,
2. fosforanowe, nie zawierające chloru,
3. nie zawierające fosforanu ani chloru.

Najnowsze tabletki są zwykle bezfosforanowe. Ponieważ fosforany mają właściwości zmiękczające wodę, zalecamy dodanie soli do pojemnika, nawet jeśli twardość wody wynosi zaledwie 6°dH. W miejscach o twardej wodzie, jeśli stosowany jest detergent bezfosforanowy, na naczyniach i szklankach mogą być widoczne białe ślady.

Można temu zapobiec, zwiększając ilość detergentu. Detergenty bezchlorowe mają słabsze działanie wybielające. Kolorowe plamy mogą nie być dokładnie usuwane. Należy wybrać program o wyższej temperaturze mycia. Generalnie stosując detergenty wieloskładnikowe uzyskuje się odpowiednie rezultaty tylko w pewnych określonych warunkach. Takie detergenty zawierają środek nabłyszczający i/lub sól w ustalonych ilościach. Zaleca się jednak przy stosowaniu tabletek wieloskładnikowych używania soli regeneracyjnej.

Na co należy zwracać uwagę używając tego typu produktów:

- Zawsze sprawdzać skład używanego detergentu oraz czy jest to produkt wieloskładnikowy.
- Sprawdzić czy używany detergent jest odpowiedni do stopnia twardości wody wodociągowej, do którego dostosowana jest zmywarka.
- Przestrzegać wskazówek podanych na opakowaniu produktu.
- Jeśli detergent ma postać tabletek, nigdy nie wkładać ich do wnętrza koszyka na sztućce. Zawsze umieszczać tabletki w przegrodzie na detergent w dozowniku.
- Stosowanie tych środków daje dobre wyniki tylko w przypadku niektórych rodzajów zastosowania. Stosując tego typu detergenty należy skontaktować się z ich producentem i zapytać o odpowiednie warunki zastosowania.
- Jeśli warunki stosowania takich detergentów i ustawienia zmywarki są odpowiednie, uzyskuje się oszczędności w zużyciu soli i/lub środka nabłyszczającego.
- Jeśli rezultaty mycia podczas stosowania detergentów „2 w 1” lub „3 w 1” nie są zadowalające (jeśli na naczyniach pozostają ślady kamienia i wody), należy skontaktować się z producentem detergentu. Gwarancja zmywarki nie obejmuje reklamacji na skutek stosowania detergentów wieloskładnikowych.



Zalecany sposób użycia: Aby uzyskać najlepsze rezultaty stosując wieloskładnikowe środki myjące, należy dodać sól i środek nabłyszczający do zmywarki i ustawić twardości wody i ilość środka nabłyszczającego na najniższą wartość.

Rozpuszczalność detergentu w postaci tabletek różnych producentów może być różna biorąc pod uwagę temperaturę i czas. Dlatego nie zaleca się stosowania detergentów w tabletkach w krótkich programach. W programach krótkich zaleca się stosowanie detergentów w proszku.



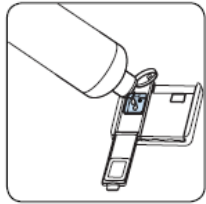
Zawsze przechowuj detergenty w suchym i chłodnym miejscu, poza zasięgiem dzieci. Napełniaj dozownik detergentem bezpośrednio przed włączeniem urządzenia.

Ostrzeżenie: Jeśli podczas stosowania detergentu wieloskładnikowego wystąpią niespotykane wcześniej problemy, prosimy o bezpośredni kontakt z producentem detergentu.

Zaprzestanie stosowania detergentów wieloskładnikowych:

- Napełnić dozowniki solą i środkiem nabłyszczającym.
- Ustawić twardość wody na najwyższy poziom (6) i uruchomić pustą zmywarkę.
- Dostosować twardość wody.
- Dokonać odpowiedniego ustawienia środka nabłyszczającego.

Napełnianie dozownika środka nabyłyszczającego i wybór ustawień



Środek nabyłyszczający stosuje się w celu uniknięcia powstawania białych kropli wody, plam kamienia, białych zacieków, które mogą powstawać na naczyńach, jak również w celu poprawy jakości procesu suszenia. W przeciwieństwie do powszechnego przekonania, służy nie tylko do uzyskania błyszczących naczyń, ale również dla przeprowadzenia dostatecznego suszenia naczyń. Z tego powodu należy zwracać uwagę czy w dozowniku znajduje się wystarczająca ilość środka nabyłyszczającego przeznaczonego do użycia w zmywarkach domowych.

Jeśli kontrolka środka nabyłyszczającego na panelu sterowania zaświeci się, należy napełnić dozownik środkiem nabyłyszczającym.

Aby napełnić dozownik środkiem nabyłyszczającym należy zdjąć jego pokrywkę odkręcając ją. Napełnić dozownik środkiem nabyłyszczającym, aż do momentu gdy wskaźnik poziomu środka stanie się ciemny; założyć pokrywkę i zakręcić ją do wyrównania się znaczników. Sprawdzając wskaźnik poziomu środka nabyłyszczającego na dozowniku detergentu, można sprawdzić czy w zmywarce jest wystarczająca ilość środka. Ciemny wskaźnik oznacza, że w dozowniku jest środek nabyłyszczający, natomiast jasny wskaźnik wskazuje, że należy napełnić dozownik środkiem nabyłyszczającym.

Regulator poziomu środka nabyłyszczającego można ustawić w zakresie od 1 do 6. Ustawienie fabryczne dla środka nabyłyszczającego to pozycja 4. Należy ustawić wyższą pozycję regulatora jeśli po myciu na naczyńach pozostają plamy wody; jeśli po przetarciu ręką na naczyńach pozostają niebieskie plamy, należy ustawić niższą pozycję regulatora.

Aby zmienić poziom środka nabyłyszczającego, przed włączeniem zmywarki należy wykonać poniższe kroki:

- Otwórz drzwiczki zmywarki.
- Włącz urządzenie i naciśnij przycisk programu przy włączonej zmywarce.
- Zwolnij przycisk wyboru programu, gdy wyświetli się komunikat „rA”. Ustawienie dawki środka nabyłyszczającego odpowiada ustawionej twardości wody.
- Na urządzeniu wyświetli się aktualne ustawienie.
- Zmień poziom, naciskając przycisk programu.
- Wyłącz urządzenie, aby zapisać ustawienie.

Poziom	Dawka środka nabyłyszczającego	Dawka środka nabyłyszczającego
1	Środek nabyłyszczający nie jest odmierzany	Na wyświetlaczu widnieje komunikat r1.
2	Odmierzana jest 1 dawka	Na wyświetlaczu widnieje komunikat r2.
3	Odmierzane są 2 dawki	Na wyświetlaczu widnieje komunikat r3.
4	Odmierzane są 3 dawki	Na wyświetlaczu widnieje komunikat r4.
5	Odmierzane są 4 dawki	Na wyświetlaczu widnieje komunikat r5.



Ostrzeżenie: Stosować wyłącznie środki nabyliczające przeznaczone do zmywarek domowych. Pozostałości środka nabyliczającego rozlane przy przepełnieniu będą powodować tworzenie się dużej ilości piany, a tym samym będą zmniejszać jakość mycia, dlatego należy wytrzeć rozlany środek nabyliczający ściereczką.

Tabela twardości wody

Twardość wody	Stopnie niemieckie dH	Stopnie francuskie dF	Stopnie brytyjskie dE	Wskaźnik poziomu twardości
1	0~5	0~9	0~6	Na wyświetlaczu widnieje komunikat L1.
2	6-11	10-20	7-14	Na wyświetlaczu widnieje komunikat L2.
3	12-17	21-30	15-21	Na wyświetlaczu widnieje komunikat L3.
4	18-22	31-40	22-28	Na wyświetlaczu widnieje komunikat L4.
5	23-31	41-55	29-39	Na wyświetlaczu widnieje komunikat L5.
6	35-50	56-90	40-63	Na wyświetlaczu widnieje komunikat L6.

Jeżeli twardość wody jest wyższa niż maksymalne wartości podane w powyższej tabeli lub w przypadku stosowania wody ze studni zaleca się zastosowanie filtrów i urządzeń do uzdatniania wody.

UWAGA: Ustawienia fabryczne urządzenia są dostosowane do twardości wody na poziomie 3.

- Otworzyć drzwiczki zmywarki.
- Włączyć urządzenie i nacisnąć przycisk programu przy włączonej zmywarce.
- Przytrzymać przycisk programu, aż zgaśnie „SL”.
- Zmywarka wyświetli ostatnie ustawienie.
- Ustawić poziom, naciskając przycisk programu.
- Wyłączyć zmywarkę, aby zapisać ustawienie.

Zużycie detergentów

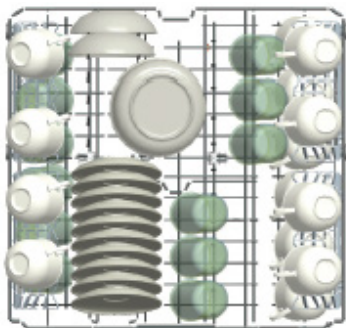
Stosować detergent przeznaczony do zmywarek domowych. Na rynku można znaleźć detergent w proszku, żelu i tabletkach, które są przeznaczone do zmywarek domowych. Detergent należy umieścić w dozowniku przed uruchomieniem zmywarki. Przechowywać detergenty w chłodnym i suchym miejscu, poza zasięgiem dzieci.

Nie przepełniać dozownika detergentu; w przeciwnym razie mogą powstać rysy na szklankach i detergent może nie rozpuścić się całkowicie. Jeśli potrzebują Państwo więcej informacji na temat stosowanego detergentu, należy skontaktować się bezpośrednio z jego producentem.

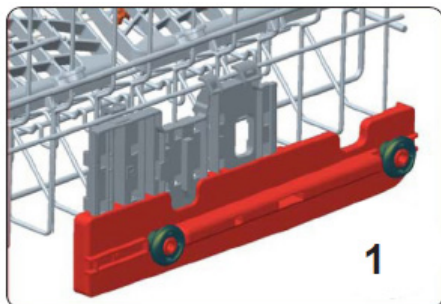
1

Kosz górny

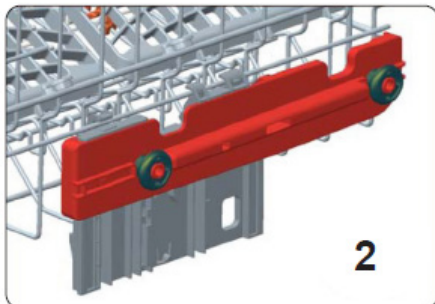
Kosz górny jest zaprojektowany do zmywania delikatnych typów naczyń takich jak szklanki, filiżanki, talerze itp. Naczynia które są umieszczane w koszu górnym powinny mieć mniej-
szy stopień zabrudzenia niż naczynia z kosza dolnego. Dodatkowo na półkach można poziomo układać długie widelce, noże i łyżki, tak aby nie blokowały obrotów ramion natryskowych.



Górny kosz jest wyposażony w mechanizm regulacji wysokości, który umożliwia ustawienie kosza w położeniu górnym (1) lub dolnym (2) bez konieczności wyjmowania kosza. Przytrzymaj kosz z obu stron i pociągnij go do góry lub dociśnij do dołu, upewniając się, że obie strony górnego kosza znajdują się w tym samym położeniu.



1

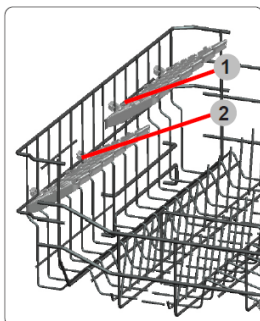


2

2

Kratka o regulowanej wysokości (typ zawieszany)

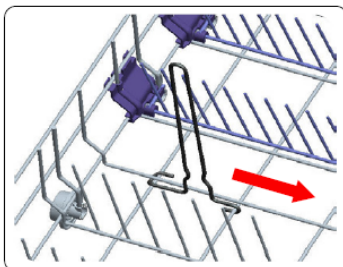
Kratki o regulowanej wysokości umożliwiają umieszczanie szklanek i filiżanek na lub pod kratkami. Kosze można ustawić na dwóch różnych wysokościach. Sztućce i przybory kuchenne można również umieścić poziomo na kratkach.



3

4.d) Kratka na butelki

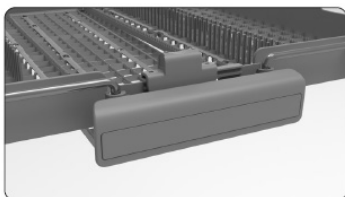
Kratkę na butelki można wykorzystać do mycia dużych otwartych pojemników (np. miski, garnki lub tupperware) oraz wysokich naczyń, jak dzbanki. Kratkę na butelki można wyciągnąć w kierunku oznaczonym strzałką, jak pokazano poniżej.



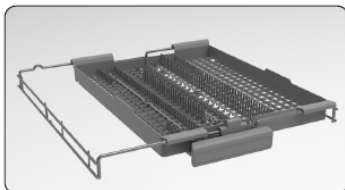
4

Górny pojemnik na sztućce

Górny pojemnik na sztućce jest przeznaczony do umieszczania widelców, łyżek, noży, chochli i małych przedmiotów.



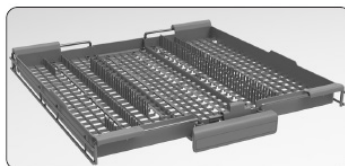
Górny pojemnik na sztućce składa się z trzech części; jeśli potrzebujesz więcej miejsca na naczynia w górnym koszu, możesz przesunąć lewą lub prawą część górnego pojemnika na sztućce.



Środkową część górnego kosza można przesunąć do dołu lub do góry, aby uzyskać więcej miejsca.

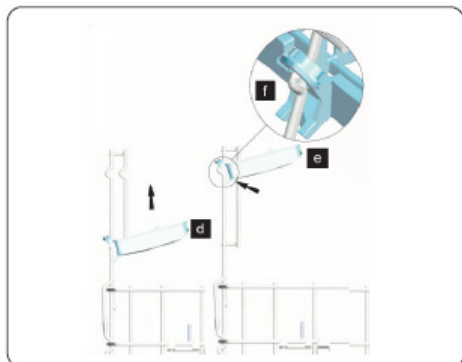
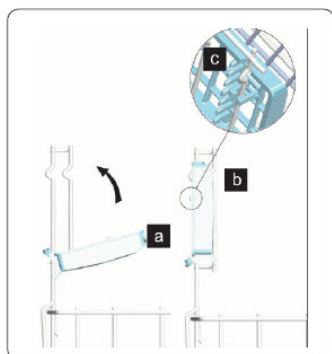
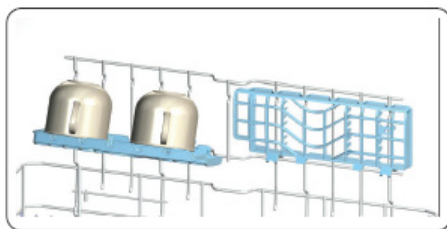
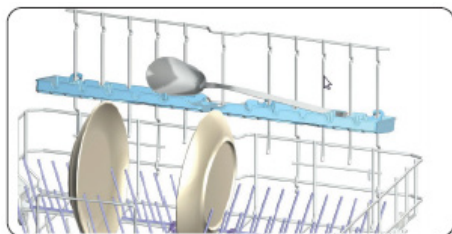


OSTRZEŻENIE: Noże i inne ostre przedmioty należy układać poziomo w pojemniku na sztućce.



Wielofunkcyjny system kratki

Wielofunkcyjny system kratki znajduje się w koszu dolnym. Może służyć do umieszczenia kubków lub dużych naczyń przeznaczonych do mycia.



Aby zamknąć kratki, należy je złożyć z pozycji (a) do pozycji (b). Upewnij się, że zaczepy na kratce pasują do prętów (c). W celu otwarcia kratki można przeprowadzić powyższe czynności w odwrotnej kolejności. Kratki w systemie wielofunkcyjnym można ustawić w dwóch pozycjach: dolnej (d) i górnej (e). Zwróć uwagę, aby prawidłowo umocować kratki (f) do prętów. Naczynia nie powinny stykać się z ramieniem natryskowym.

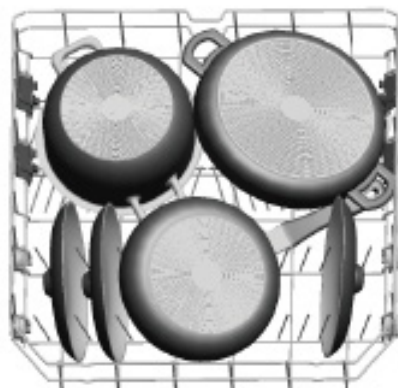
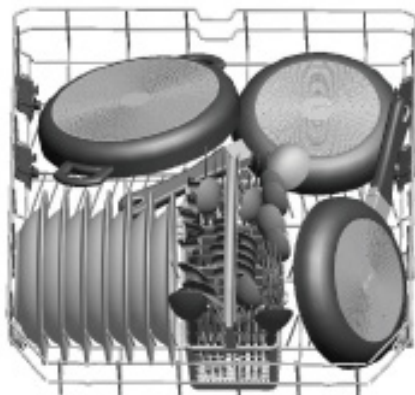


Kosz dolny

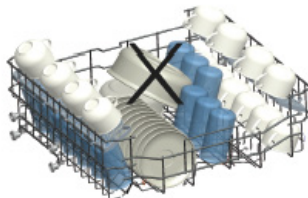
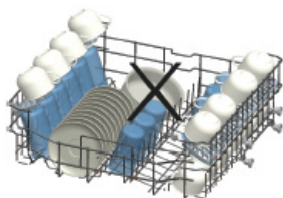
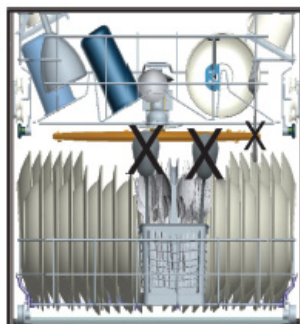
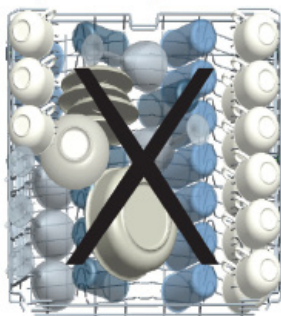
Na dolnym koszu umieszczaj talerze, miski, garnki, itp. Upewnij się, że naczynia w koszu dolnym nie blokują ramienia natryskowego i może się ono swobodnie obracać. W koszu dolnym należy umieścić duże naczynia oraz te, które są trudniejsze do zmywania, na przykład garnki, patelnie, pokrywy, półmiski itp. Naczynia należy umieszczać dnem do góry, by w naczyniu nie zbierała się woda.



Naczynia należy umieścić w taki sposób, by nie blokowały ramienia natryskowego.

**Złe sposoby wkładania naczyń:**

Nieprawidłowe włożenie naczyń może powodować niską skuteczność zmywania i suszenia. Aby uzyskać dobre wyniki, należy postępować zgodnie z zaleceniami producenta.



Standardowy załadunek i wyniki badań:**Pojemność:**

Kosz górny i dolny: 15 nakryć stołowych. Górny kosz należy ustawić w górnej pozycji. Filiżanki należy umieszczać na półeczkach.

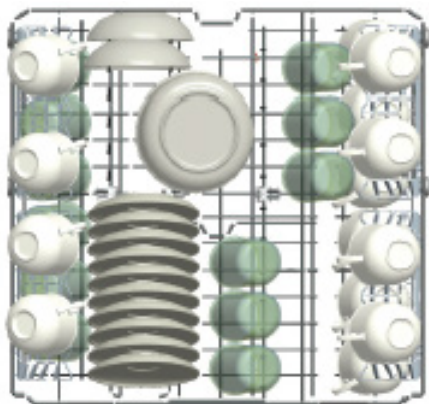
Detergent/Środek nablyszczający

3+25g, zgodnie z normami EN 60436 (normy międzynarodowe) / regulacja dozowania środka nablyszczającego: max

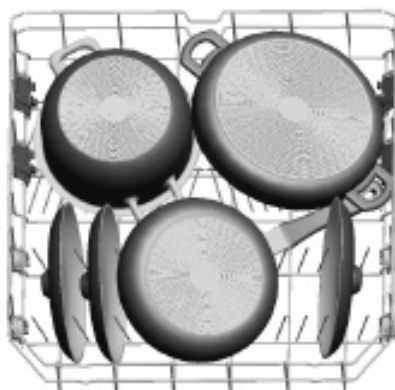
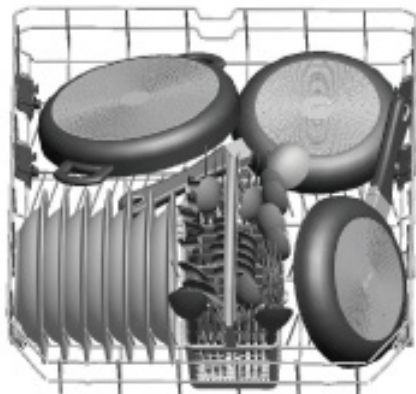
Test programu

ECO, zgodnie z normą EN 60436 (normy międzynarodowe)

Kosz górny



Kosz dolny

**Informacje do badań zgodnie z normą EN 60436**

Pojemność - 15 standardowych kompletów naczyń

Ustawienie kosza górnego - pozycja dolna

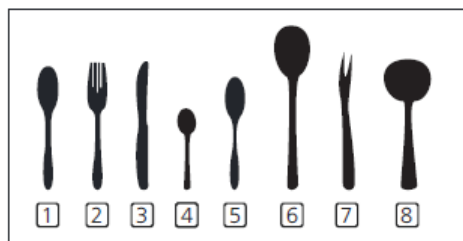
Program - ECO

Ustawienie dawki nablyszczacza - max

Ustawienie regulatora twardości wody - H3

Kosz na sztućce

Sztućce należy umieszczać osobno od siebie, w odpowiednim położeniu, oraz dopilnować, aby nie zazębiały się, gdyż może to spowodować niewłaściwe efekty mycia. W celu uzyskania najwyższej jakości mycia, sztućce należy umieścić w koszu, dopilnowując przy tym, aby: nie zazębiały się nawzajem a długie przedmioty pośrodku.



Liczba	Sztućce
1	Łyżki do zupy
2	Widelce
3	Noże
4	Łyżeczki do herbaty
5	Łyżeczki deserowe
6	Łyżki do serwowania
7	Widelce do serwowania
8	Chochle do sosów

1

Czyszczenie powierzchni zewnętrznych

Drzwi i uszczelka drzwi

W celu usunięcia zanieczyszczeń z jedzenia czyścić uszczelkę drzwi regularnie miękką, wilgotną ściereczką. Podczas wkładania naczyń do zmywarki resztki jedzenia i napojów mogą kapać na boczne części drzwi zmywarki. Powierzchnie te są poza komorą zmywarki i woda z ramion spryskujących do nich nie dociera. Wszelkie zabrudzenia należy wytrzeć przed zamknięciem drzwi.

Panel sterowania

Panel sterowania wycierać WYŁĄCZNIE miękką, wilgotną ściereczką.



OSTRZEŻENIE

Aby zapobiec przedostawaniu się wody do zamka drzwi i elementów elektrycznych, nie używać żadnego środka czyszczącego w sprayu.

Na zewnętrznych powierzchniach nigdy nie używać ściernych środków czyszczących lub ostrych czyścików. Niektóre ręczniki papierowe mogą również pozostawić zadrapania lub ślady na powierzchni.

2

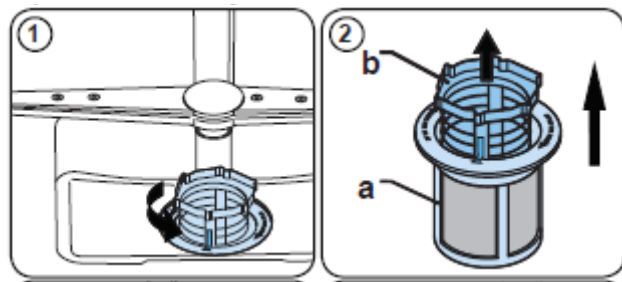
Czyszczenie powierzchni wewnętrznych System filtrów

System filtrów na dole komory zmywarki zatrzymuje większe zanieczyszczenia z cyklu mycia. Te zanieczyszczenia mogą powodować zapychanie się filtrów. Należy regularnie sprawdzać stan filtrów i czyścić je w razie potrzeby pod bieżącą wodą. Czyszczenie filtrów wykonywać następująco.



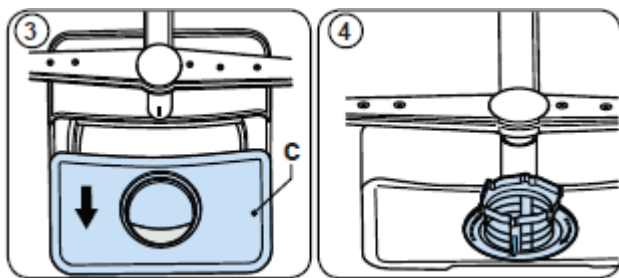
UWAGA:

Ilustracje mają wartość wyłącznie poglądową. Poszczególne modele mogą posiadać inne systemy filtrów i ramion spryskujących.



1. Złapać filtr zgrubny i obrócić w lewo aby odkręcić. Podnieść filtr do góry i wyjąć ze zmywarki.

2. Filtr drobny można wyjąć z dna zespołu filtra. Filtr zgrubny można odłączyć od głównego filtra przez delikatne ściśnięcie krawędzi i pociągnięcie.



3. Większe pozostałości wypłukuje się pod bieżącą wodą. Dokładniej czyści się filtr za pomocą miękkiej, czystej szczoteczki.

4. Złożyć filtry w odwrotnej kolejności, włożyć wkładkę filtra i obrócić w prawo zgodnie ze strzałką.



OSTRZEŻENIE

Nie dokręcać filtrów zbyt mocno. Uważnie włożyć filtry na miejsce i zamocować. W przeciwnym razie zanieczyszczenia mogą przedostać się do układów zmywarki i spowodować zablokowanie.

NIGDY nie uruchamiać zmywarki bez filtrów. Nieprawidłowa wymiana filtra może zmniejszyć skuteczność pracy urządzenia i powodować uszkodzenia naczyń i sztućców.

3

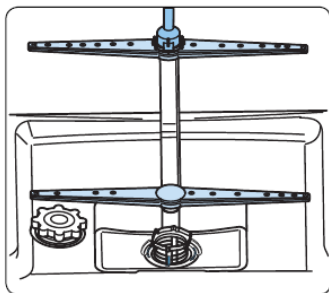
Filtr węża

Filtr na wężu doprowadzającym wodę zapobiega uszkodzeniu urządzenia spowodowanemu przez ewentualne zanieczyszczenia (piasek, glina, rdza itp.) przenoszone przez wodę w sieci wodociągowej, a także zapobiega innym problemom, np. żółknięciu lub tworzeniu się osadów po zmywaniu. Regularnie sprawdzać filtr i węż, a w razie potrzeby czyścić je. Aby oczyścić filtr, należy najpierw zakręcić zawór wody, a następnie zdemontować węż. Po wyjęciu filtra z węża, oczyścić go pod bieżącą wodą. Włożyć oczyszczony filtr z powrotem do węża. Zamontować węż z powrotem.

4

Ramiona natryskowe

Sprawdzić, czy otwory w górnym i dolnym ramieniu natryskowym nie są zatkane. W razie ich zatkania należy zdemontować ramiona natryskowe i oczyścić pod bieżącą wodą. Aby zdemontować dolne ramię natryskowe, należy pociągnąć je do góry, natomiast w przypadku ramienia górnego należy najpierw odkręcić nakrętkę ramienia w lewą stronę. Należy upewnić się, że podczas ponownego montażu ramienia górnego nakrętka jest prawidłowo zakręcona.



Czyszczenie zmywarki

Zabezpieczenie przed mrozem

W zimie należy chronić zmywarkę przed zamarzaniem. Po każdym zmywaniu należy:

1. Odłączyć zasilanie od zmywarki.
2. Wyłączyć dopływ wody i odłączyć rurę wlotową wody od zaworu wody.
3. Spuścić wodę z rury wlotowej i zaworu wody. (Wodę zebrać do garnka)
4. Ponownie podłączyć rurę dopływu wody do zaworu wody.
5. Wyjąć filtr i użyć gąbki do zebrania wody na dnie zmywarki.

Po każdym zmywaniu

Po każdym myciu, zamknąć dopływ wody do urządzenia i pozostawić drzwi lekko uchylone, aby wilgoć i zapachy nie były uwięzione w środku.

Wyjąć wtyczkę

Przed czyszczeniem i konserwacją zawsze wyjąć wtyczkę z gniazdka.

Nie używać rozpuszczalników i ściernych środków czyszczących

Do czyszczenia zewnętrznych części i gumowych elementów zmywarki nie należy używać rozpuszczalników ani ściernych środków czyszczących. Używać tylko ściereki i ciepłej wody z mydłem.

Aby usunąć plamy z wewnątrz użyć ściereczki zwilżonej wodą i odrobiną octu lub środka czyszczącego przeznaczonego specjalnie do zmywarek.

Jeśli zmywarka nie jest użytkowana przez długi czas

Zaleca się uruchomić program zmywania przy pustej zmywarce, a następnie wyjąć wtyczkę z gniazdka, zamknąć dopływ wody i zostawić drzwi urządzenia lekko uchylone. To zabezpiecza uszczelki i zapobiegnie tworzeniu się zapachów w urządzeniu.

Przenoszenie urządzenia

Jeśli urządzenie musi być przeniesione, starać się trzymać je w pozycji pionowej. Jeśli jest to absolutnie konieczne, można ustawić urządzenie na ścianie tylnej.

KODY BŁĘDÓW I DZIAŁANIA W PRZYPADKU AWARII

W przypadku usterki zmywarka wyświetla kody błędów identyfikujące problem:

KOD BŁĘDU	OPIS USTERKI	DZIAŁANIE
FF	Usterka układu dopływu wody	Upewnij się, że kurek dopływu wody jest otwarty, a woda płynię.
		Odłącz wąż dopływu od kurka i wyczyść filtr węża.
		Jeżeli błąd nie ustąpił, skontaktuj się z serwisem.
F5	Usterka układu ciśnieniowego	Skontaktuj się z serwisem.
F3	Ciągły dopływ wody	Zakręć kurek i skontaktuj się z serwisem.
F2	Brak możliwości odpływu wody	Wąż odpływu wody i filtry mogą być zatkane.
		Anuluj program.
		Jeżeli błąd nie ustąpił, skontaktuj się z serwisem.
F8	Błąd grzałki	Skontaktuj się z serwisem.
F1	Nadmierny przepływ	Odłącz urządzenie i zamknij kurek.
		Skontaktuj się z serwisem.
FE	Uszkodzona karta elektroniczna	Skontaktuj się z serwisem.
F7	Przegrzanie	Skontaktuj się z serwisem.
F9	Błąd położenia przegródki	Skontaktuj się z serwisem.
F6	Uszkodzony czujnik grzałki	Skontaktuj się z serwisem.
HI	Usterka wysokiego napięcia	Skontaktuj się z serwisem.
LO	Usterka niskiego napięcia	Skontaktuj się z serwisem.

OSTRZEŻENIE:

Jeśli nastąpi przepełnienie, przed wezwaniem serwisu należy zakręcić główny zawór wody.

Jeśli z powodu przepełnienia lub małego wycieku w tacy dolnej znajduje się woda, przed uruchomieniem zmywarki należy usunąć wodę.

Jeśli program się nie uruchamia

- Sprawdzić, czy wtyczka przewodu zasilającego jest włożona do gniazdka.
- Sprawdzić bezpieczniki.
- Sprawdzić, czy zawór doprowadzenia wody jest odkręcony.
- Sprawdzić, czy drzwi urządzenia zostały zamknięte.
- Sprawdzić, czy wyłączono urządzenie przyciskiem Wł./Wył.
- Sprawdzić, czy filtr na doprowadzeniu wody oraz filtry w urządzeniu nie są zatkane.

Jeśli w komorze na detergent zostają resztki detergentu

Detergent został włożony do wilgotnej komory na detergent.

Jeśli po zakończeniu programu w urządzeniu pozostaje woda

- Wąż odprowadzenia wody jest zatkany lub skręcony.
- Filtry są zatkane.
- Program się jeszcze nie zakończył.

Jeśli urządzenie przerywa pracę podczas trwania cyklu zmywania

- Awaria zasilania.
- Awaria doprowadzenia wody.
- Program może być w trybie czuwania.

Jeśli podczas zmywania z urządzenia słychać odgłosy uderzania lub stukania

- Naczynia zostały włożone nieprawidłowo.
- Ramiona spryskujące uderzają o naczynia.

Jeśli na naczyniach pozostają fragmenty resztek jedzenia

- Naczynia są nieprawidłowo włożone do urządzenia, w związku z czym nie dociera do nich woda.
- Kosze są przeładowane.
- Naczynia opierają się o siebie.
- Dodano bardzo niewiele detergentu.
- Wybrano nieodpowiedni, zbyt słaby program zmywania.
- Ramiona spryskujące są zatkane resztkami jedzenia.
- Filtry są zatkane.
- Nieprawidłowo zamontowano filtry.
- Zatkana pompa spustowa wody.

Jeśli na naczyniach pozostają białawe plamy

- Użyto bardzo niewiele detergentu.
- Dozowanie środka nabłyszczającego jest ustawione na bardzo niskim poziomie.
- Nie dodano specjalnej soli pomimo wysokiego poziomu twardości wody.
- System zmiękczacza wody jest ustawiony na bardzo niskim poziomie.
- Pokrywa komory na sól nie jest dobrze zamknięta.
- Użyto detergentu bez fosforany; spróbować użyć środka z fosforanem.

Woda pozostała w zmywarce

Resztki jedzenia lub szkła zablokowały pompę - Usuń ciało obce.

Naczynia nie schną

- Wybrano program bez cyklu suszenia.
- Zbyt niskie ustawienie dozowania środka nablyszczającego
- Naczynia zostały zbyt szybko wyjęte z urządzenia.

Jeśli na naczyniach pozostają ślady rdzy

- Jakość stali nierdzewnej, z której wykonano myte naczynia, jest niewystarczająca.
- Duża zawartość soli w wodzie do zmywania.
- Pokrywa komory na sól nie jest dobrze zamknięta.
- Zbyt dużo soli rozsypało się wewnątrz urządzenia podczas jej dodawania do komory.
- Nieprawidłowe uziemienie sieci elektrycznej.

Drzwi nie otwierają się/nie zamykają się prawidłowo;

- Na drzwiach zamocowano front o niewłaściwym ciężarze. (Przestrzegać zaleceń dotyczących ciężaru podanych w instrukcji montażu)
- Sprężyna drzwiowa nie jest wystarczająco napięta. Skorygować zgodnie z instrukcją montażu.

Wezwać autoryzowany serwis, jeśli po przeprowadzeniu niniejszych kontroli problem nie znika lub jeśli nie został tutaj opisany.

INFORMACJE PRAKTYCZNE I POŻYTECZNE

1. W razie przerwy w eksploatacji urządzenia

- Wyjąć wtyczkę przewodu zasilającego urządzenia z gniazdka oraz zamknąć zawór wody.
- Pozostawić drzwi urządzenia lekko otwarte, aby nie dopuścić do tworzenia się nieprzyjemnego zapachu wewnątrz urządzenia.
- Utrzymywać wewnątrz urządzenia w czystości.

2. Usuwanie kropeł wody

- Myć naczynia w programie intensywnym.
- Wyjąć wszystkie metalowe pojemniki z urządzenia.
- Nie dodawać detergentu.

3. Jeśli naczynia są prawidłowo włożone do urządzenia, zapewni to uzyskanie optymalnego zużycia prądu, a także doskonałe wyniki mycia i suszenia.

4. Usunąć wszystkie większe zabrudzenia przed włożeniem brudnych naczyń do urządzenia.

5. Włączać urządzenie dopiero wtedy, kiedy jest całkowicie pełne.

6. Korzystać z programy mycia wstępnego jedynie w razie potrzeby.

7. Przestrzegać informacji o programach oraz tabeli o średnich wartościach poboru podczas wyboru programu.

8. Ponieważ urządzenie nagrzewa się do wysokiej temperatury, nie powinno być instalowane w pobliżu chłodziarki.

9. Jeśli urządzenie jest zainstalowane w miejscu, w którym istnieje ryzyko mrozu, należy dokładnie spuścić wszelką wodę, jaka pozostała wewnątrz urządzenia. Zamknąć zawór wody, odłączyć wąż doprowadzający wodę i spuścić całą wodę ze środka urządzenia.

Więcej informacji o produkcie znajduje się w unijnej Bazie Danych Produktów EPREL na stronie <https://eprel.ec.europa.eu>. Informacje można uzyskać skanując kod QR z etykiety energetycznej lub wpisując model wyrobu z etykiety energetycznej w wyszukiwarce EPREL <https://eprel.ec.europa.eu/>

GWARANCJA, OBSŁUGA POSPRZEDAŻOWA

Gwarancja

Świadczenia gwarancyjne wg karty gwarancyjnej. Producent nie odpowiada za jakiegokolwiek szkody spowodowane nieprawidłowym postępowaniem z wyrobem.

Serwis

- Producent sprzętu sugeruje, by wszelkie naprawy i czynności regulacyjne były wykonywane przez Serwis Fabryczny lub Serwis Autoryzowany producenta. Ze względu na bezpieczeństwo nie należy naprawiać urządzeń we własnym zakresie.
- Naprawy, wykonywane przez osoby nie posiadające wymaganych kwalifikacji mogą stanowić poważne niebezpieczeństwo dla użytkownika urządzenia.
- Minimalny okres, w którym dostępne są części zamienne niezbędne do naprawy urządzenia wynosi 7 lub 10 lat w zależności od rodzaju i przeznaczenia części zamiennej i jest zgodny z Rozporządzeniem Komisji (UE) 2019/2022.
- Wykaz części zamiennych i procedura ich zamawiania są dostępne na stronach internetowych producenta, importera lub upoważnionego przedstawiciela.
- Minimalny okres obowiązywania gwarancji na urządzenie oferowane przez producenta, importera lub upoważnionego przedstawiciela jest podany w karcie gwarancyjnej.
- Urządzenie traci gwarancję w wyniku samowolnych adaptacji, przeróbek, naruszenia plomb lub innych zabezpieczeń sprzętu lub jego części oraz innych samowolnych ingerencji w sprzęt niezgodnych z instrukcją obsługi.

Zgłoszenie naprawy oraz pomoc w razie usterki

Jeżeli urządzenie wymaga naprawy, należy skontaktować się z serwisem. Dane adresowe serwisu jak i kontaktowy numer telefonu znajduje się w karcie gwarancyjnej. Przed kontaktem należy przygotować numer seryjny urządzenia, znajduje się on na tabliczce znamionowej. Dla wygody przepis� go poniżej:

--	--	--	--	--	--	--	--	--	--	--	--	--	--	--	--	--	--	--	--



Gram A/S
Gejlhavegård 2B
DK-6000 Kolding
www.gramagd.pl