

**Szanowny Kliencie!**

Skrócona instrukcja obsługi jest załącznikiem do instrukcji obsługi suszarki. Przed użytkowaniem wyrobu należy dokładnie zapoznać się z jego instrukcją, a zwłaszcza z uwagami i wskazówkami dotyczącymi bezpiecznego użytkowania wyrobu.

Przed podłączeniem suszarki do gniazda sieciowego należy wypoziomować suszarkę. Suszarkę uruchamiać dopiero po prawidłowym jej zainstalowaniu.

Tkaniny delikatne, syntetyki, wełnę suszyć tylko na programach dla nich przeznaczonych. Załadunek w.w. tkanin w ilości nie większej jak zalecane w tabeli (patrz str. 2.).

Prawidłowa obsługa suszarki przedłuża jej żywotność dlatego pamiętaj aby uszczelka bębna była sucha (po suszeniu nie zamykaj szczelnie drzwi). Suszarkę czyścić delikatnymi środkami czyszczącymi, nie szorować środkami ściernymi.

**1 Przygotowanie do suszenia**

- Przed suszeniem należy odwirować pranie w pralce. Wysoka prędkość wirowania może skrócić czas suszenia i zaoszczędzić energię.
- Aby efekty suszenia były jednolite, należy posortować pranie według rodzaju tkaniny i programu suszenia. Przed suszeniem należy pozapinać zamki, haczyki i guziki, pozapinać pasy, itp.
- Nie należy nadmiernie suszyć odzieży, ponieważ może łatwo się pognieść. Nie suszyć wyrobów z gumy i materiałów elastycznych.
- Aby uchronić się przed oparzeniem skóry przez parę lub rozgrzane elementy urządzenia, drzwi można otworzyć dopiero po zakończeniu programu suszenia. Aby uniknąć przedłużenia czasu suszenia i zwiększenia zużycia energii, należy oczyścić filtr i opróżnić pojemnik po każdym użyciu.
- Nie suszyć odzieży po czyszczeniu chemicznym. Do odświeżenia odzieży wełnianej, aby tkanina była bardziej świeża i puszysta, należy wybrać odpowiedni program.

**2 Pokrętko wyboru programu**

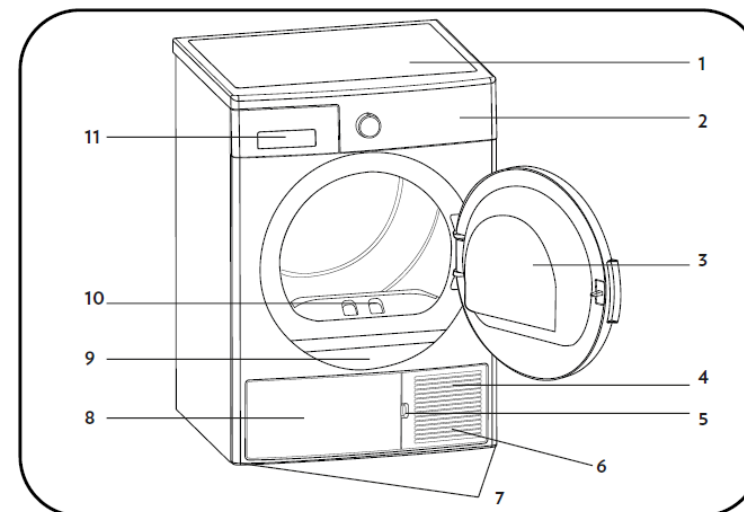
- Aby wybrać właściwy program suszenia użyć pokrętła wyboru programu.
- Dodatkowe funkcje do wyboru: [Opóźnienie startu], [Czas Suszenia], [Stopień Wysuszenia], [Delikatne], [Mniej Zagnieceń].
- Nacisnąć przycisk [▶|].

**3 Uruchomienie programu**

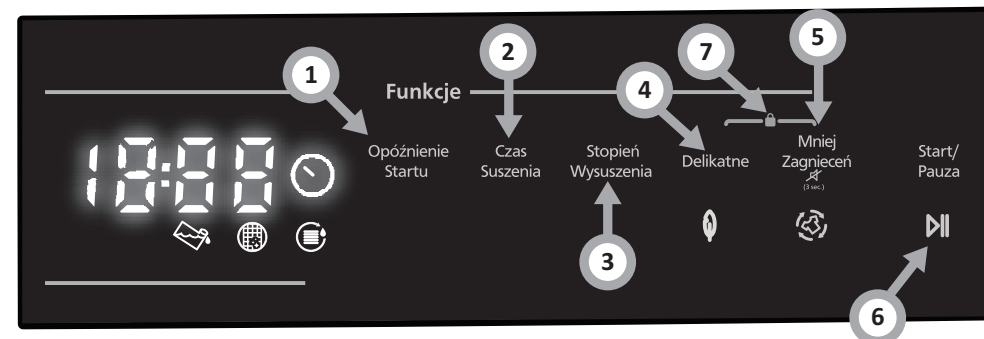
- Dioda Start/Pauza będzie migać podczas wyboru programu. Aby rozpocząć program nacisnąć przycisk Start/Pauza. Dioda Start/Pauza wskazuje, że program się rozpoczął i zapala się dioda suszenia.
- Jeśli otworzy się drzwi podczas przebiegu programu, urządzenie przełączy się w tryb czuwania. Aby wznowić program, po zamknięciu drzwi nacisnąć przycisk Start/Pauza.
- Nie otwierać drzwi podczas przebiegu programu. Jeśli trzeba otworzyć drzwi, nie trzymać ich otwartych przez dłuższy czas.

**4 Zakończenie programu**

- Po zakończeniu programu zapalą się diody ostrzegawcze LED Start/Pauza, poziomu wody w zbiorniku, czyszczenia filtra i czyszczenia pompy ciepła.
- Dodatkowo po zakończeniu programu rozlegnie się sygnał dźwiękowy.
- Można wyjąć pranie i przygotować urządzenie do nowego cyklu.





1. Górny blat
2. Panel sterowania
3. Drzwi
4. Cokół
5. Otwór do otwierania cokołu
6. Kratki wentylacyjne
7. Nóżki regulacyjne
8. Pokrywa cokołu
9. Tabliczka znamionowa
10. Filtr włókien i nitek
11. Pokrywa szuflady



1. Funkcja dodatkowa Opóźnienie Startu
2. Funkcja dodatkowa Czas Suszenia
3. Funkcja dodatkowa Stopień Wysuszenia
4. Funkcja dodatkowa Delikatne
5. Funkcja dodatkowa Mniej Zagnieceń
6. Start/Pauza
7. Blokada rodzicielska (Child lock)

TABELA PROGRAMÓW: TLS 7953-80

L.P.	Nazwa programu	Max. załadunek [kg]	Zastosowanie/właściwości	Opóźnienie startu	Sygnal dźwiękowy końca cyklu Anuluj	Child lock	Czas Suszenia	Stopień Wysuszenia	Delikatne	Mniej Zagnieceń	Domyślna prędkość wirowania [obr/min.]	Przybliżona wilgotność resztkowa	Czas [h:min]
1	Bawełna Extra suche	9.0	Ten program służy do suszenia grubych i wielowarstwowych materiałów takich jak bawełniane ręczniki, pościel, poszewki na poduszki, szlafroki w umiarkowanych temperaturach, żeby można je było odłożyć do szafy po wyjęciu z suszarki.	Y	Y	Y	-	Y	Y	Y	1000	60%	03:30
2	Bawełna Do szafy 	9.0	Ten program służy do suszenia bawełnianych piżam, bielizny, obrusów itp., żeby można je było odłożyć do szafy po wyjęciu z suszarki.	Y	Y	Y	-	Y	Y	Y	1000	60%	03:25
3	Bawełna Do prasowania	9.0	Ten program służy do suszenia artykułów bawełnianych, które mają zostać wyprasowane. Pranie wyjęte z urządzenia będzie wilgotne.	Y	Y	Y	-	Y	Y	Y	1000	60%	02:28
4	Syntetyki Do szafy	4.5	Ten program służy do suszenia materiałów syntetycznych, takich jak koszule, T-shirty, bluzki itp., żeby można je było odłożyć do szafy po wyjęciu z suszarki.	Y	Y	Y	-	Y	Y	Y	800	40%	01:24
5	Syntetyki Do prasowania	4.5	Ten program służy do suszenia materiałów syntetycznych, takich jak koszule, T-shirty, bluzki itp., żeby przygotować je do prasowania. Pranie wyjęte z urządzenia będzie wilgotne.	Y	Y	Y	-	Y	Y	Y	800	40%	01:00
6	Delikatne	2.0	Ten program służy do suszenia cienkich ubrań, takich jak koszule, bluzki i odzież jedwabna, aby przygotować je do noszenia.	Y	Y	Y	-	-	Y (domyślnie)	Y	600	50%	00:58
7	Suszenie Czasowe	--	Aby uzyskać wymagany poziom suszenia w niskiej temperaturze, można skorzystać z programów czasowych trwających od 20 do 200 minut. Bez względu na poziom wysuszenia program zatrzyma się po upływie określonego czasu.	Y	Y	Y	Y	-	-	Y	--	--	--
8	Baby Care	3.0	Ten program służy do suszenia delikatnych ubrań niemowlęcych, aby przygotować je do noszenia.	Y	Y	Y	-	Y	Y	Y	1000	60%	01:27
9	Pościel	2.5	Ten program służy do suszenia pościeli.	Y	Y	Y	-	-	Y	Y	800	60%	01:49
10	Extra Cichy	9.0	Cichy program suszarki bębnowej zmniejsza hałas emitowany do otoczenia. Poziom hałasu jest znacznie niższy w porównaniu do programu Suszenie tkanin bawełnianych do szafy.	Y	Y	Y	-	-	-	Y	1000	60%	04:04
11	Mix	4.0	Ten program służy do suszenia mieszanych ubrań bawełnianych i syntetycznych, które nie farbują, aby przygotować je do noszenia.	Y	Y	Y	-	Y	Y	Y	1000	60%	01:52
12	Wełna	1.5	Używać tego programu do delikatnego suszenia wełnianych ubrań pranych zgodnie z instrukcją prania. Wyjąć ubrania po ukończonym cyklu suszenia. Nie używać tego programu do suszenia rzeczy z akrylu.	Y	Y	Y	-	-	-	Y	600	50%	02:40
13	Odświeżanie	--	Opcja określenia czasu suszenia pozwala na wybór czasu od 10 minut do 120 minut bez zapewniania dostępu gorącego powietrza – następuje odświeżenie tkanin i usunięcie przykrych zapachów.	Y	Y	Y	Y	-	-	Y	-	-	00:10
14	Express 45 min	1.0	1 kg bawełnianych koszul odwirowanych z wysoką prędkością w pralce suszy się w 45 minut.	Y	Y	Y	-	-	-	Y	1200	50%	00:45
15	Koszule 30 min	0.5	2 lub 3 koszule są gotowe do prasowania w ciągu 30 minut.	Y	Y	Y	-	-	-	Y	1200	50%	00:30

Note:  Ten symbol wskazuje na program użyty do określenia efektywności energetycznej „standardowy program dla bawełny”, który jest najodpowiedniejszy do suszenia zwykłego załadunku wyrobów z bawełny przy znamionowym załadunku, zgodnie z Rozporządzeniem 392/2012/UE.

Grube i wielowarstwowe tkaniny, np. pościel, odzież jeansowa, kurtki itp., są trudne do wysuszenia. W takim przypadku lepiej jest zastosować program Bawełna Extra lub funkcję „Poziom wysuszenia”.

Ubrania grube, wielowarstwowe są trudne do wysuszenia, dlatego należy dobrze dobrać programy z odpowiednim czasem suszenia.

Wszystkie dane zmierzone zgodnie z EN 61121.

Rzeczywiste zużycie może różnić się od wartości podanych w tabeli, w zależności od wielkości wsadu, rodzaju tkaniny, wilgoci resztkowej i wybranych funkcji.